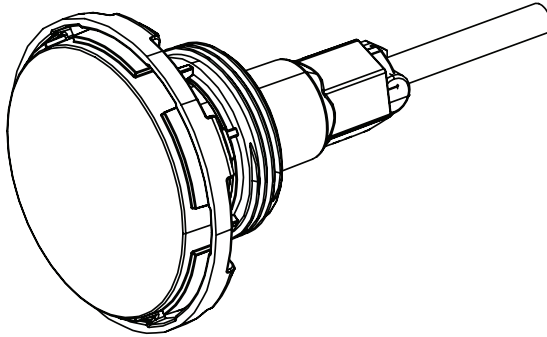




LUZ LED

INTELLIVIBE™ MEZZO



MANUAL DE USUARIO Y DE INSTALACIÓN

INSTRUCCIONES DE SEGURIDAD IMPORTANTES
LEA Y SIGA TODAS LAS INSTRUCCIONES
GUARDE ESTAS INSTRUCCIONES

Digital copies of all IntelliVibe Mezzo manuals can be found at www.pentair.com, or by scanning the provided QR code.

Se pueden encontrar copias digitales de todos los manuales de IntelliVibe Mezzo en www.pentair.com, o escaneando el código QR proporcionado.

Des copies numériques de tous les manuels IntelliVibe Mezzo peuvent être trouvées sur www.pentair.com, ou en scannant le code QR fourni.



ATENCIÓN AL CLIENTE/ASISTENCIA TÉCNICA

Horario: De 9:00 a. m. a 7:00 p. m., hora del este
(de 6:00 a. m. a 4:00 p. m., hora del Pacífico)

Teléfono: (800) 831-7133

Web: www.pentair.com

Fax: (800) 284-4151

ÍNDICE

INSTRUCCIONES DE SEGURIDAD IMPORTANTES	ii - iii
INSTALACIÓN	1
Tabla de iluminación de salida	1
Dimensiones de la luz	1
Instalación de la luz en nicho Nano o de aplique de pared de 1.5" (EE. UU.)	2
Instalación de la luz en nicho Nano o de aplique de pared de 1.5" (Canadá)	3
Apliques de pared compatibles	4
Instalación en conductos húmedos	4
Instalación en conductos secos/sellados (use el kit provisto)	6
Aplicaciones de actualización de fibra óptica	8
Instalación del cableado de iluminación	8
Diagrama de cableado	9
MANTENIMIENTO	10
Reemplazo del conjunto de luz (en una piscina o spa existente)	10
RESOLUCIÓN DE PROBLEMAS	11
PIEZAS DE REPUESTO	12
Modelos IntelliVibe Mezzo	12
Piezas de repuesto IntelliVibe Mezzo	12
Opciones de anillo embellecedor	12
Dimensiones del anillo embellecedor	13

LEA Y SIGA TODAS LAS INSTRUCCIONES DE ESTE MANUAL

ADVERTENCIA IMPORTANTE E INSTRUCCIONES DE SEGURIDAD

⚠ PELIGRO NO INSTALAR O NO USAR CORRECTAMENTE ESTA LUZ PUEDE OCASIONAR LESIONES FÍSICAS GRAVES O INCLUSO LA MUERTE.

⚠ PELIGRO LOS INSTALADORES, OPERADORES Y PROPIETARIOS DE PISCINAS DEBEN LEER ESTAS ADVERTENCIAS Y TODAS LAS INSTRUCCIONES ANTES DE USAR LA LUZ DE PISCINA O SPA.

⚠ ADVERTENCIA La mayoría de los códigos estatales y locales residenciales regulan la construcción, la instalación y la operación de piscinas y spas públicos, así como la construcción de piscinas y spas residenciales. Es importante respetar dichos códigos, muchos de los cuales regulan de forma directa la instalación y el uso de este producto. Consulte los códigos locales en materia de construcción y salud para obtener más información.



AVISO IMPORTANTE - Aviso para el instalador: el presente manual de usuario e instalación («Manual») contiene información importante sobre la instalación, el funcionamiento y el uso seguro de esta luz de piscina y spa sumergible. Este manual deberá entregarse al propietario o al operador del equipo.

⚠ ADVERTENCIA Antes de instalar este producto, lea todos los avisos de advertencia y siga todas las instrucciones recogidas en este manual. No respetar las advertencias o no seguir las instrucciones puede provocar lesiones graves, la muerte o daños a la propiedad.

Llame al (800) 831-7133 para recibir copias adicionales gratuitas de estas instrucciones. Visite www.pentair.com para acceder a más información relacionada con este producto.

⚠ PELIGRO



RIESGO DE DESCARGA ELÉCTRICA O ELECTROCUCIÓN: LAS LUCES DE PISCINA SUMERGIBLES REQUIEREN UN ALTO VOLTAJE, LO QUE PUEDE PROVOCAR DESCARGAS, QUEMADURAS E INCLUSO CAUSAR LA MUERTE.

Antes de utilizar o realizar tareas de mantenimiento a las luces de la piscina, desconecte siempre el suministro eléctrico de las luces de la piscina y/o del spa desde el interruptor de origen. De no hacerlo así, la persona a cargo del trabajo o los usuarios de la piscina podrían sufrir lesiones graves o la muerte debido a una descarga eléctrica. Al instalar y usar este equipo eléctrico se deben tomar medidas de seguridad básicas.

La instalación de este producto debe hacerla un electricista con licencia o certificado o un profesional de piscinas cualificado conforme al Código Eléctrico Nacional de EE. UU. (NEC), NFPA 70 o el Código Eléctrico Canadiense (CEC), CSA C22.1. También se deben cumplir todos los códigos y ordenanzas locales pertinentes en materia de instalación. Una instalación incorrecta generará un riesgo eléctrico que podría causar la muerte o lesiones graves a usuarios de la piscina, instaladores y otras personas debido a descargas eléctricas, así como provocar daños a la fuente de alimentación. Desconecte siempre la alimentación de la luz de la piscina desde el interruptor antes de instalar o retirar la luz. De no hacerlo así, la persona a cargo del trabajo o los usuarios de la piscina podrían sufrir lesiones graves o la muerte debido a una descarga eléctrica.

ADVERTENCIA IMPORTANTE E INSTRUCCIONES DE SEGURIDAD



ADVERTENCIA Para países que cumplen con los estándares regulatorios de la Comisión Electrotécnica Internacional (IEC): este aplique de luz

debe ser instalado por un electricista con licencia o certificado o por personal de mantenimiento de piscinas cualificado según el IEC 364-7-702 y todos los códigos y ordenanzas locales aplicables. Una instalación incorrecta generará un riesgo eléctrico que podría causar la muerte o lesiones graves a usuarios de la piscina, instaladores y otras personas debido a descargas eléctricas, así como provocar daños en la propiedad.

INSTALADORES E INSPECTORES

LA LUZ Y EL APLIQUE DE PARED FORMAN UN SISTEMA COMPLETO DE ILUMINACIÓN DE BAJO VOLTAJE NO METÁLICO. ESTA CONFIGURACIÓN NO REQUIERE CONEXIÓN A TIERRA NI EMPALME CUANDO SE ALIMENTA CON UN TRANSFORMADOR DE AISLAMIENTO DE 300 VATIOS CON CLASIFICACIÓN PARA PISCINAS Y SE INSTALA DE CONFORMIDAD CON EL CÓDIGO ELÉCTRICO NACIONAL (NEC) ACTUAL.

AVISO: el cable de alimentación de la luz tiene tres conductores. Los conductores blanco y negro son para la alimentación. El conductor verde es un cable de comunicación y no está destinado a la conexión a tierra. Los tres conductores deben conectarse al controlador IntelliVibe directamente o mediante una caja de conexiones.

DISPOSICIONES NEC SOBRE ILUMINACIÓN SIN CONEXIÓN: cuando se utilizan luces de bajo voltaje no metálicas, el NEC actual establece una excepción a la conexión a tierra y empalme de luminarias en los Artículos 680.6 y 680.23.

DISPOSICIONES NEC SOBRE EMPALMES EN AGUA DE PISCINA: para el empalme en agua de piscina requerida por el Artículo 680.26C del NEC, las piscinas de hormigón se consideran conductoras (consulte 680.26 (b)(1) debido a la porosidad del hormigón y la unión de las varillas. No se requiere ningún empalme adicional.

LUMINARIAS FIJAS PARA PISCINA Y SPA: siga estas pautas al instalar o reemplazar luminarias fijas Pentair:

PARA EL FUNCIONAMIENTO DE LA LUZ, UTILICE EXCLUSIVAMENTE UN TRANSFORMADOR DE AISLAMIENTO DE SEGURIDAD.

ESPECIFICACIONES DE LUMINARIAS FIJAS PARA PISCINA Y SPA: 14 V CA 50/60 Hz

Las luces IntelliVibe Mezzo han sido aprobadas para instalarse en posición vertical (mirando hacia arriba). La instalación de la luz en vertical debe realizarse al menos 4 pulgadas por debajo del nivel del agua.

Las instalaciones de luces en vertical se recomiendan únicamente en áreas no ocupadas de la piscina (por ejemplo, para iluminar desde arriba un desbordamiento del borde de fuga).

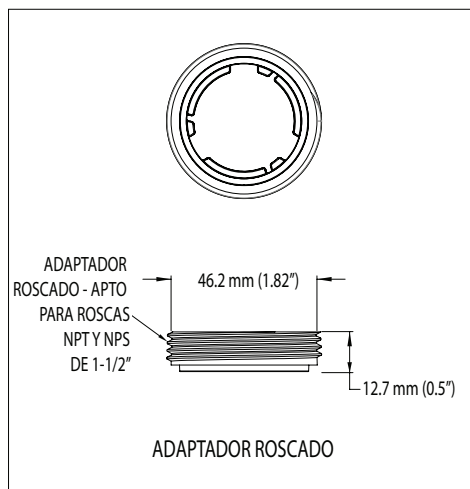
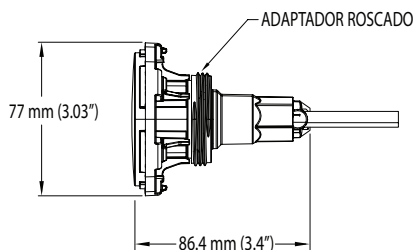
INSTALACIÓN

TABLA DE ILUMINACIÓN DE SALIDA

- Máximo del controlador IntelliVibe: 200 W
- Salida individual máxima: 100 W
- Salida de IntelliVibe Mezzo: 24 W

SI SE UTILIZA EL TRANSFORMADOR PS300 DE 300 VOLTIOS-AMPERIOS	
Número máximo de luces por SALIDA de 100 W:	
IntelliVibe Mezzo	4
Número máximo de luces por CONTROLADOR (suma de todas las salidas):	
IntelliVibe Mezzo	8

DIMENSIONES DE LA LUZ



INSTALACIÓN DE LA LUZ EN UN APLIQUE DE PARED DE 1.5" (EE. UU.)

A continuación, se describe cómo instalar la luz en un aplique de pared de 1-1/2".

Nota: Las luces IntelliVibe Mezzo han sido aprobadas para instalarse en posición horizontal y vertical.

ANTES DE COMENZAR: la siguiente información describe las tareas que debe realizar el electricista *antes* de instalar el aplique de luz.

Consulte la figura 1.



ADVERTENCIA

Asegúrese de que la piscina o el spa cumplan con los requisitos del Artículo 680-22 del Código Eléctrico Nacional (NEC) actual y todos los códigos y ordenanzas locales. El sistema eléctrico deberá ser instalado por un electricista o instalador autorizado para cumplir o superar los requisitos antes de instalar la luz sumergible. Algunos de los requisitos del Código Eléctrico Nacional que debe cumplir el sistema eléctrico de la piscina son los siguientes:

- La caja de conexiones, el PS300 y el controlador IntelliVibe están ubicados al menos a 10.2 cm (4 pulgadas) sobre el nivel del suelo o 20.3 cm (8 pulgadas) sobre el nivel máximo del agua, lo que sea más alto. La caja de conexiones, el PS300 y el controlador IntelliVibe deben estar al menos a 1.2 m (4 pies) del borde de la piscina. Consulte la figura 1.
- Para asegurarse de que el sistema eléctrico de la piscina o el spa cumpla con todos los requisitos aplicables, el electricista también debe consultar al departamento de construcción local.

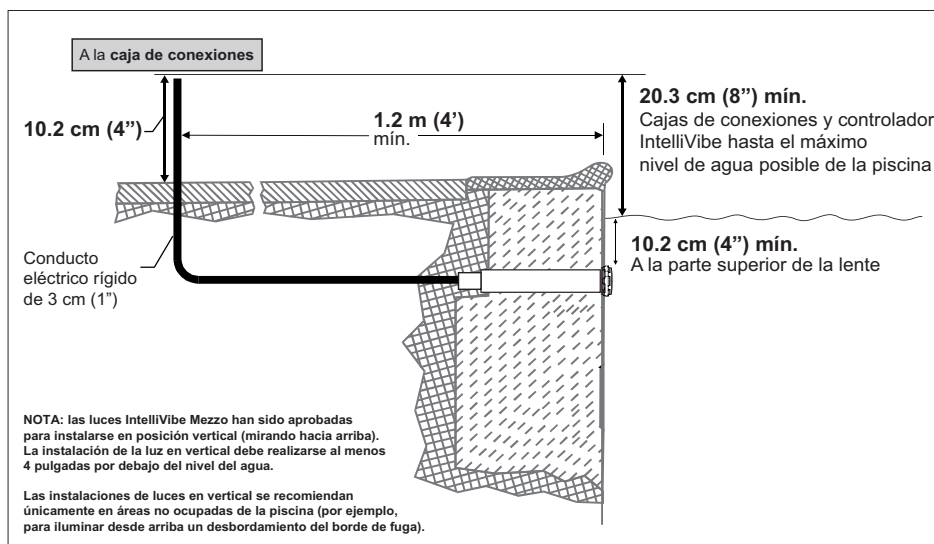


Figura 1

Nota: consulte *Dimensiones de la luz en la página 1.*

INSTALACIÓN DE LA LUZ EN UN APLIQUE DE PARED DE 1.5" (CANADÁ)



ADVERTENCIA

Asegúrese de que el sistema eléctrico de su piscina cumpla con los siguientes requisitos del Código Eléctrico Canadiense (CE) y todos los códigos y ordenanzas locales. El sistema eléctrico deberá ser instalado por un electricista o instalador autorizado para cumplir o superar los requisitos antes de instalar la luz y el aplique. A continuación se presentan algunos de los requisitos del CE:

- La caja de conexiones/cubierta debe estar sellada al conducto para evitar que entre agua en la caja. Consulte la Figura 2 a continuación.

La siguiente información es para la caja de conexiones y la ubicación de la cubierta de la piscina únicamente para Canadá. Las cajas de conexiones/cubiertas deben instalarse:

- por encima del nivel normal del agua de la piscina;
- de forma que la parte superior de la caja quede situada al nivel o sobre el nivel terminado de la cubierta de la piscina;
- en un lugar donde la caja no suponga un obstáculo; y
- donde el agua en la cubierta se drene lejos de la caja (consulte el diagrama a continuación).

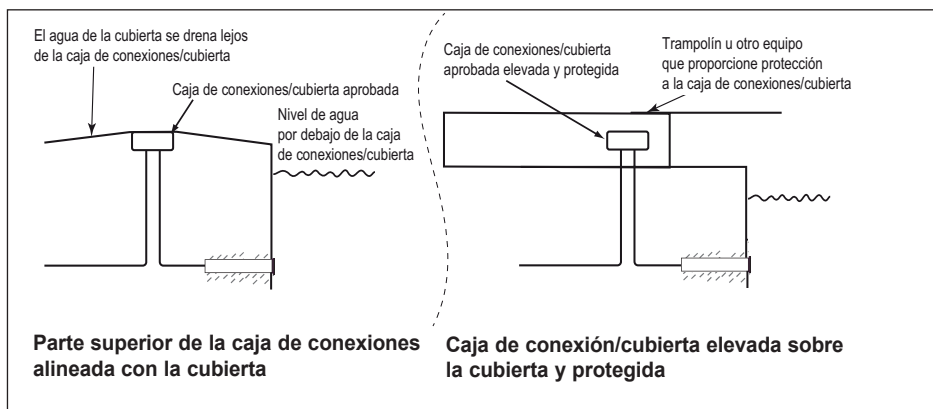


Figura 2

APLIQUES DE PARED COMPATIBLES

Marca	Referencia	Marca	Referencia
PENTAIR	542402	WATERWAY	215-9170B
	542404		215-9890B
	542405		400-9150B
	542414		400-9170B
	542429	CMP	CMP25522100000
	86205100		CMP25550000000
HAYWARD	SP1022		CMP25550001060

El adaptador de luz IntelliVibe Mezzo permite el montaje de la luz en la boquilla de retorno de 1-1/2". Consulte la tabla de apliques de pared compatibles más arriba.

PARA APLICACIONES DE ACTUALIZACIÓN DE FIBRA ÓPTICA, CONSULTE LA PÁGINA PÁGINA 88.

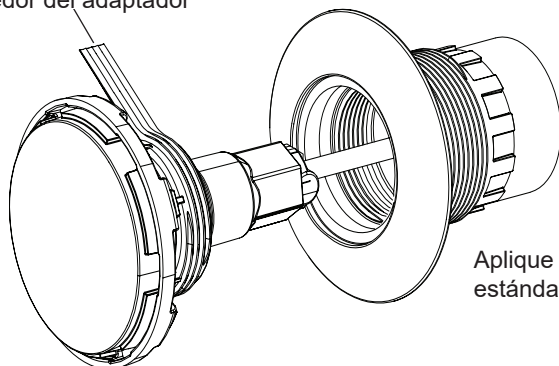
INSTALACIÓN EN CONDUCTOS HÚMEDOS

Nota: el adaptador roscado blanco viene instalado de fábrica en el conjunto de luz. Este adaptador permite enroscar la luz en la mayoría de los apliques de pared de 1-1/2".

Para instalar la luz en el aplique de pared:

1. Pase el cable de alimentación de la luz a través del aplique de pared de 1.5" hasta el controlador IntelliVibe o la caja de conexiones.
2. Envuelva la cinta de teflón alrededor de las roscas macho en el adaptador roscado blanco de la luz. La cinta de teflón reduce la fricción para permitir que la luz se asiente completamente en la boquilla de retorno de 1-1/2".
3. Pase el cable de alimentación de la luz a través del conducto hasta que quede aproximadamente entre 3 y 6 pulgadas de cable visible entre el cuerpo de la luz y el aplique de pared.

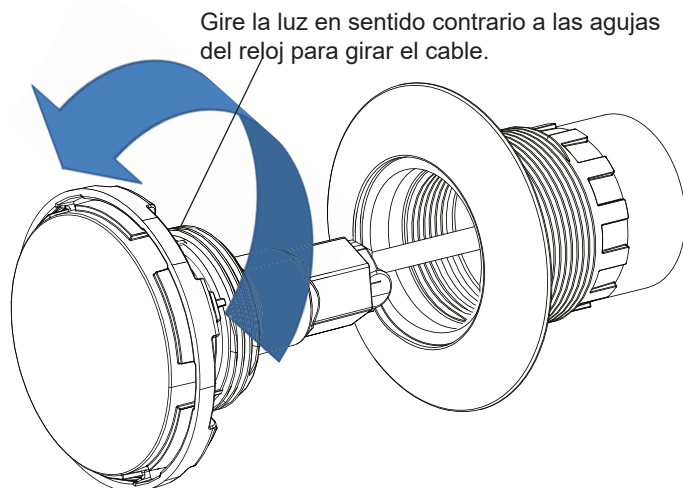
Envuelva la cinta de teflón
alrededor del adaptador



Aplique de pared
estándar de 1-1/2"

INSTALACIÓN EN CONDUCTOS HÚMEDOS (continuación)

- Con la luz en la mano, gire el conjunto de luz aproximadamente cinco vueltas en sentido contrario a las agujas del reloj. Esto evita que queden torceduras en el cable después de que la luz esté completamente instalada.



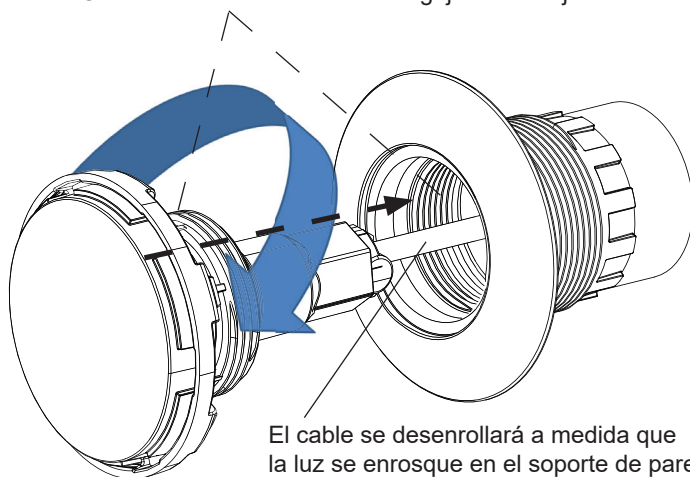
- Asegúrese de que el interior del aplique de pared y el adaptador roscado estén limpios de residuos y enrosque la luz en el sentido de las agujas del reloj en el accesorio de pared hasta que quede bien ajustada.



PRECAUCIÓN

APRIETE SOLAMENTE CON LA MANO. APRETAR DEMASIADO PUEDE DAÑAR PERMANENTEMENTE LA LUZ.

Gire la luz en el sentido de las agujas del reloj.



INSTALACIÓN EN CONDUCTOS HÚMEDOS (continuación)

6. Instale el anillo embellecedor de IntelliVibe Mezzo alineando las pestañas con las ranuras de la circunferencia exterior de la luz Mezzo. Empuje suavemente el anillo embellecedor dentro de la luz hasta que las pestañas de bloqueo encajen en su sitio.

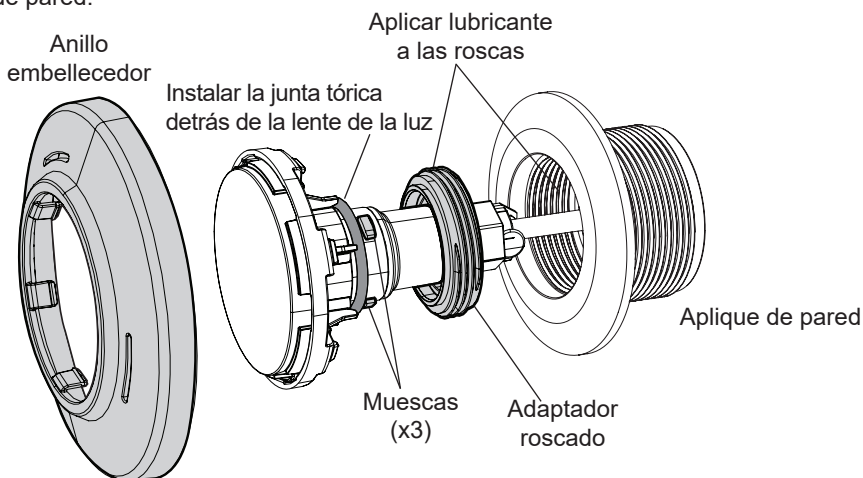
Nota: seleccione el tamaño de anillo embellecedor correcto para el tipo de instalación consultando la tabla *Opciones de anillo embellecedor en la página 12*. Si el anillo embellecedor toca la pared de la piscina antes de encajar adecuadamente en la luz, se debe utilizar un anillo embellecedor menos profundo.

7. Continúe a *Instalación del cableado de iluminación en la página 8*.

INSTALACIÓN EN CONDUCTOS SECOS/SELLADOS (USE EL KIT PROVISTO)

1. **El nivel del agua de la piscina debe estar por debajo del aplique de pared de la luz.**
2. Coloque la junta tórica en el extremo abierto del cable de luz.

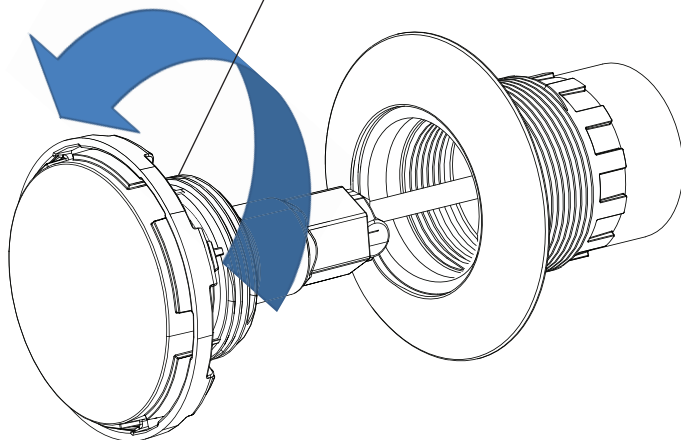
Nota: no estire la junta tórica sobre la luz, ya que esto la dañará permanentemente.
3. Desbloquee el adaptador roscado de la parte trasera de la luz.
4. Estire la junta tórica sobre el adaptador roscado.
5. Lubrique la junta tórica con el lubricante provisto.
6. Deslice la junta tórica sobre el conjunto de luz y sobre las tres muescas que se muestran a continuación.
7. Deslice el adaptador roscado sobre la junta tórica y fíjelo en la parte trasera de la luz.
8. Utilizando el lubricante provisto, lubrique tanto las roscas del adaptador como las roscas internas del aplique de pared.
9. Pase el cable de alimentación de la luz a través del aplique de pared hasta que quede aproximadamente entre 3 y 6 pulgadas de cable entre la luz y el aplique de pared.



INSTALACIÓN EN CONDUCTOS SECOS/SELLADOS (continuación)

10. Con la luz en la mano, gire el conjunto de luz aproximadamente cinco vueltas en sentido contrario a las agujas del reloj. Esto evita que queden torceduras en el cable después de que la luz esté completamente instalada.

Gire la luz en sentido contrario a las agujas del reloj para girar el cable.



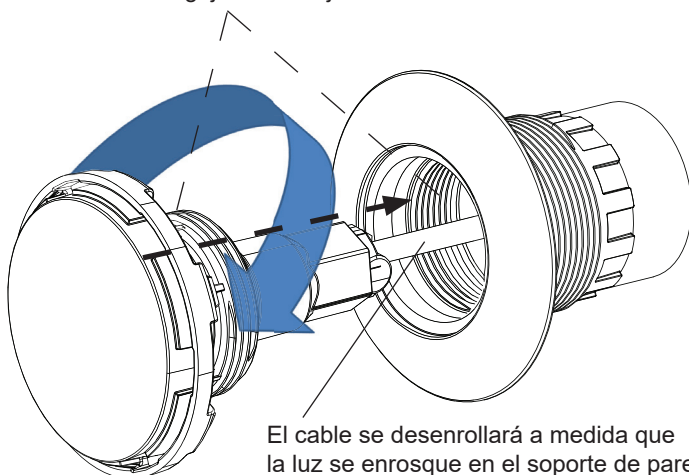
11. Asegúrese de que el interior del aplique de pared y el adaptador roscado estén limpios de residuos y enrosque la luz en el sentido de las agujas del reloj en el accesorio de pared hasta que quede bien ajustada.



PRECAUCIÓN

APRIETE SOLAMENTE CON LA MANO. APRETAR DEMASIADO PUEDE DAÑAR PERMANENTEMENTE LA LUZ.

Gire la luz en el sentido de las agujas del reloj.



El cable se desenrollará a medida que la luz se enrosque en el soporte de pared.

INSTALACIÓN EN CONDUCTOS SECOS/SELLADOS (continuación)

12. Instale el anillo embellecedor de IntelliVibe Mezzo alineando las pestañas con las ranuras de la circunferencia exterior de la luz Mezzo. Empuje suavemente el anillo embellecedor dentro de la luz hasta que las pestañas de bloqueo encajen en su sitio.

Nota: seleccione el tamaño de anillo embellecedor correcto para el tipo de instalación consultando la tabla *Opciones de anillo embellecedor en la página 12*. Si el anillo embellecedor toca la pared de la piscina antes de encajar adecuadamente en la luz, se debe utilizar un anillo embellecedor menos profundo.

13. Continúe a *Instalación del cableado de iluminación en la página 8*.

APLICACIONES DE ACTUALIZACIÓN DE FIBRA ÓPTICA

La luz LED IntelliVibe Mezzo puede ser adecuada para muchas aplicaciones de actualización de fibra óptica.

IMPORTANTE:

1. Antes de continuar con la instalación de la actualización de fibra óptica, verifique que la luz encaje correctamente antes de retirar el sistema de fibra óptica.
2. Consulte *Dimensiones de la luz en la página 1*.
3. Lea todas las instrucciones para verificar que todos los apliques de 1.5" de la piscina tienen las dimensiones adecuadas para que la luz encaje correctamente.
4. Asegúrese de que el conducto que se utilizó anteriormente como alojamiento para los cables de fibra óptica cumpla con todos los códigos y regulaciones aplicables a los conductos eléctricos en aplicaciones de piscinas.

INSTALACIÓN DEL CABLEADO DE ILUMINACIÓN

Para conectar la luz IntelliVibe Mezzo al controlador IntelliVibe o a la caja de conexiones:

1. Pase el cable de alimentación de la luz IntelliVibe Mezzo a través del aplico de pared hasta la ubicación del controlador IntelliVibe o la caja de conexiones.
2. En el controlador IntelliVibe o en la caja de conexiones, corte el cable sobrante. Deje al menos 15.2 cm (6 pulgadas) de cable en la caja de conexiones o el controlador para facilitar la inspección del aplico de pared para la instalación de la luz.

Consulte la *Figura 1* en la página 2 para la instalación de cajas de conexiones en EE. UU.

Consulte la *Figura 2* en la página 3 para la instalación de cajas de conexiones en Canadá.

3. Conecte los 3 conductores a los cables de circuito de los colores correspondientes en la caja de conexiones. Fije la cubierta de la caja de conexiones.

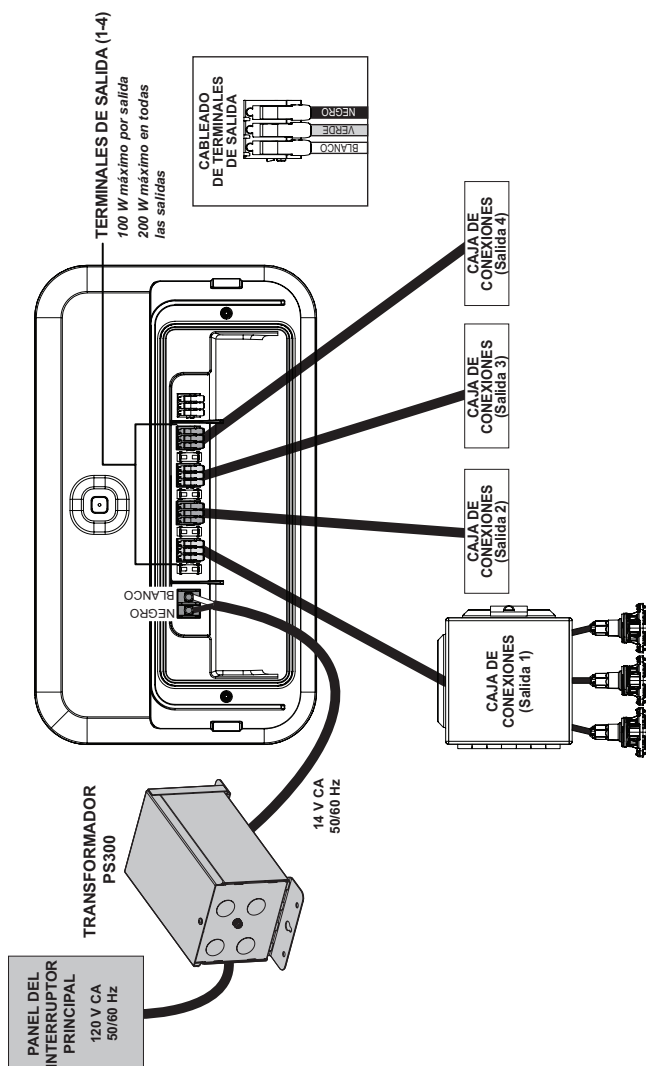
Nota: el cable de alimentación de la luz tiene tres conductores. Los conductores blanco y negro son para la alimentación. El conductor verde es un cable de comunicación y no está destinado a la conexión a tierra. Los tres conductores deben conectarse al controlador IntelliVibe directamente o mediante una caja de conexiones.

INSTALACIÓN DEL CABLEADO DE ILUMINACIÓN (continuación)

4. Consulte el *Manual del controlador IntelliVibe (Ref. 619140)* para conexiones de cableado.
5. Antes de poner la luz en funcionamiento, llene la piscina con agua hasta que la luz quede completamente sumergida.

⚠ PRECAUCIÓN NO OPERE LA LUZ FUERA DEL AGUA.

DIAGRAMA DE CABLEADO



Nota: el conductor verde de la luz es un cable de comunicación y no está destinado a la conexión a tierra. Los tres conductores deben conectarse al controlador IntelliVibe directamente o mediante una caja de conexiones.

MANTENIMIENTO

REEMPLAZO DEL CONJUNTO DE LUZ (EN UNA PISCINA O SPA EXISTENTE)

⚠ PELIGRO



La instalación de esta luz sumergible debe estar a cargo de un electricista o profesional acreditado para efectuar tareas de mantenimiento en piscinas de conformidad con el actual Código Eléctrico Nacional de EE. UU. (NEC), el Código Eléctrico Nacional (NFPA 70), el Código Eléctrico de Canadá (CEC), CSA C22.1 y todos los códigos y ordenanzas locales aplicables. Una instalación inadecuada generará un riesgo eléctrico que podría causar la muerte o lesiones graves a usuarios de la piscina, instaladores y otras personas debido a una descarga eléctrica, y también podría provocar daños a la propiedad.

Siempre corte el suministro eléctrico de la luz de la piscina desde el interruptor antes de realizar tareas de mantenimiento. De no hacerlo así, la persona a cargo del trabajo o los usuarios de la piscina podrían sufrir lesiones graves o la muerte debido a una descarga eléctrica.

Las siguientes instrucciones de extracción e instalación describen cómo extraer e instalar el conjunto de luces.

⚠ ADVERTENCIA

No mantener el sistema eléctrico de la piscina/spa de acuerdo con los requisitos normativos antes de instalar la luz sumergible puede suponer un riesgo de descargas eléctricas que podrían ocasionar daños materiales y lesiones graves o incluso la muerte a los usuarios de la piscina/spa, los instaladores y otras personas, así como daños materiales.

1. **Desconecte el interruptor eléctrico o el disyuntor principal.**
2. Retire la caja de conexiones de luz existente, el compartimento de cableado de luz o la cubierta del cableado del controlador IntelliVibe. Desconecte los cables de luz y coloque un pasacables al cable de alimentación de luz existente. *Esto ayudará a pasar el cable de alimentación de la luz de repuesto a través del conducto hasta la caja de conexiones.*
3. Retire el conjunto de luces de la piscina existente de la piscina o spa girando el conjunto de luz en sentido contrario a las agujas del reloj 1/8 de vuelta para liberar la luz del aplique de pared.
4. Desenrosque completamente la luz del aplique de pared.
5. Saque lentamente la luz (junto con el pasacables) del aplique de pared. Deje la luz en la cubierta.
6. Asegure el nuevo cable de alimentación de luz al pasacables y páselos por la caja de conexiones.
7. **Instalar la luz en el aplique de pared:** Consulte *Instalación en conductos húmedos, página 4* y *Instalación en conductos secos/sellados* (use el kit provisto), página 6 para obtener instrucciones específicas.

⚠ PRECAUCIÓN

APRIETE SOLAMENTE CON LA MANO. APRETAR DEMASIADO PUEDE DAÑAR PERMANENTEMENTE LA LUZ.

8. **Conecte los 3 conductores a los cables de circuito correspondientes en la caja de conexiones:** Consulte *Instalación del cableado de iluminación* en la página 8.

RESOLUCIÓN DE PROBLEMAS

Si no se enciende ninguna luz:

1. Asegúrese de que el controlador IntelliVibe recibe energía. Consulte el *Manual del controlador IntelliVibe (Ref. 619140)*.
2. Asegúrese de que las luces estén conectadas correctamente al controlador IntelliVibe. Consulte el *Manual del controlador IntelliVibe (Ref. 619140)*.
3. Asegúrese de que el controlador IntelliVibe esté instalado correctamente y conectado a la aplicación Pentair Home.
4. Si los pasos 1-3 son correctos, mida el voltaje que llega a la luz desde los conductores blanco y negro. Asegúrese de que el voltaje esté entre 15 y 20 V CC.

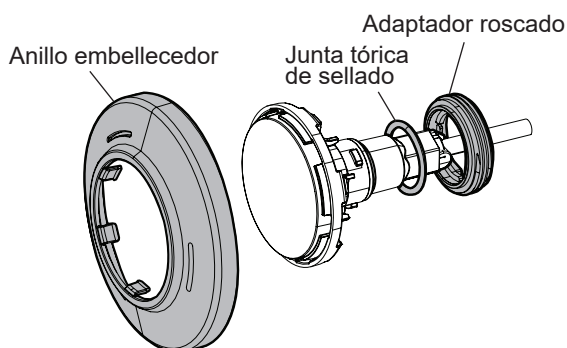
PIEZAS DE REPUESTO

MODELOS INTELLIVIBE MEZZO

REFERENCIA	DESCRIPCIÓN
602281	IntelliVibe Mezzo, cable de 50'
602282	IntelliVibe Mezzo, cable de 100'
602283	IntelliVibe Mezzo, cable de 150'

PIEZAS DE REPUESTO PARA INTELLIVIBE MEZZO

REFERENCIA	DESCRIPCIÓN
620460	Adaptador roscado
620463	Junta tórica de sellado
618040	Adaptador para nicho GloBrite (no se muestra)



OPCIONES DE ANILLO EMBELLECEDOR

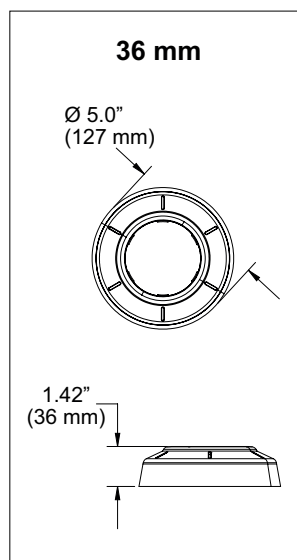
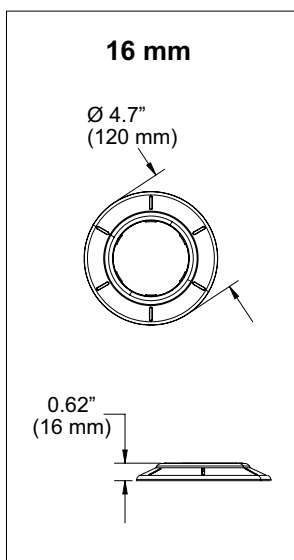
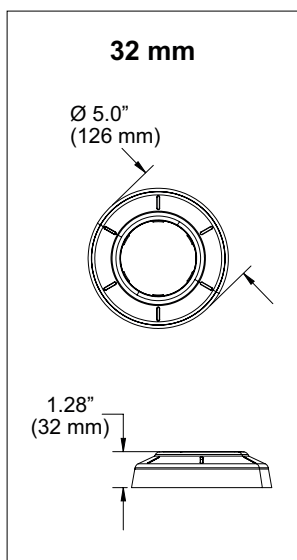
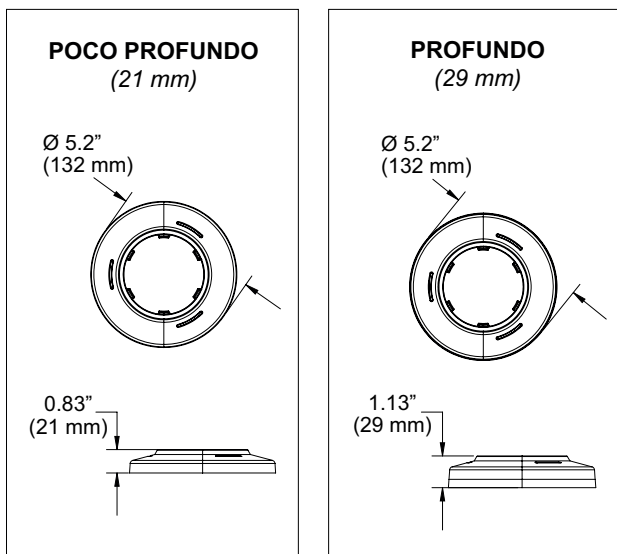
	Poco profundo (21 mm) Instalaciones de fibra de vidrio	Profundo (29 mm) Instalaciones de vinilo	32 mm Actualizaciones de vinilo GloBrite	16 mm Actualizaciones de gunitado GloBrite	36 mm Actualizaciones de fibra de vidrio GloBrite
Gris	619110	619116	619122	619128	619134
Blanco	619111*	619117*	619123	619129	619135
Tostado	619112	619118	619124	619130	619136
Negro	619113	619119	619125	619131	619137
Azul	619115	619121	619127	619133	619139

*Incluido con la luz IntelliVibe Mezzo.

Nota: los anillos embellecedores vienen en una bolsa de 5 unidades.

DIMENSIONES DEL ANILLO EMBELLECEDOR

Consulte las siguientes imágenes dimensionales para obtener más detalles sobre la geometría de cada anillo embellecedor.



NOTAS

NOTAS



1620 HAWKINS AVE., SANFORD, NC 27330 • (919) 566-8000
10951 WEST LOS ANGELES AVE., MOORPARK, CA 93021 • (805) 553-5000

Todas las marcas comerciales y los logotipos de Pentair indicados son propiedad de Pentair. El resto de marcas comerciales y logotipos registrados o sin registrar de terceros son propiedad de sus respectivos propietarios.

© 2025 Pentair. Todos los derechos reservados. WWW.PENTAIR.COM



Ref. 619176 REV. A 3/12/25